



ST591

PINBONE REMOVER



MODEL






TECHNICAL DATA

FEATURE	DATA
Operators	1
Voltage range	110-220V 50-60Hz
Power (1)	0,09kW (single)
Controls	24V
LxWxH (1)	372 x 386 x 296 mm
Weight (2)	16,2kg
Working width (1)	-
Water usage	-
Water connection	Ø6
Air usage	-
Air connection	-
Speed	105-210 rpm

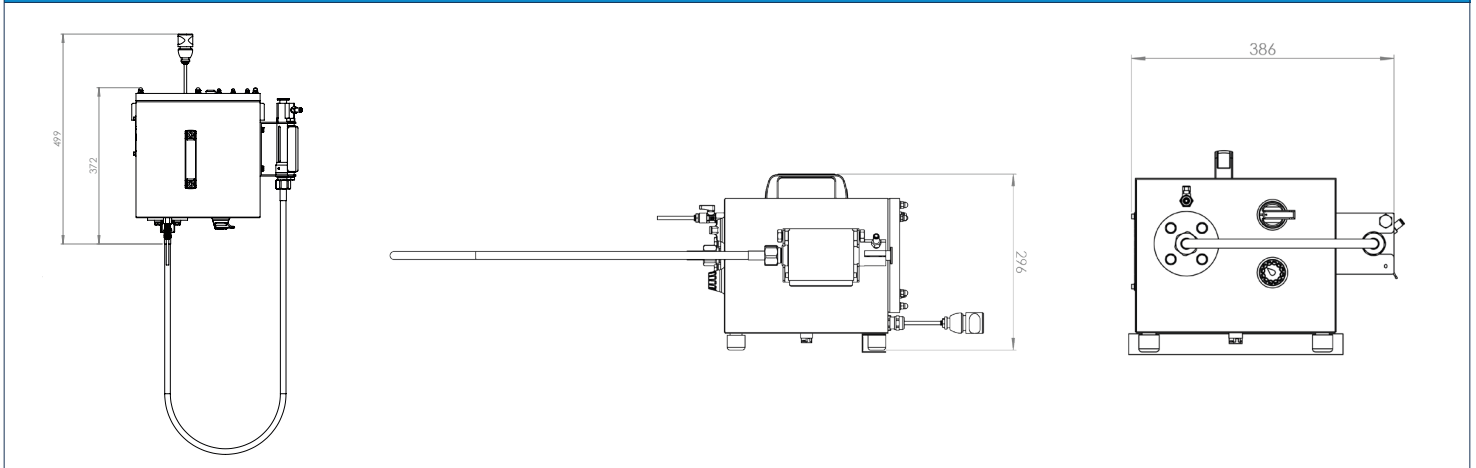
(1) 1mm = 0,03937 inches
 (2) 1kg = 2,20462 pounds

DESCRIPTION

-  Ontgraatmachine voor verschillende vissoorten, bijv. zalmachtigen, forel, enz. Bezoek onze website en bekijk de productmatrix in de algemene brochure voor meer informatie. Informeer STEEN bij het bestellen over de elektrische specificaties en beschikbare wateraansluiting. Informeer ons eveneens welke vissoorten (bij voorkeur de wetenschappelijke naam) u wenst te verwerken, inclusief de capaciteit. Informeer ons ook over de temperatuur van het product en de tijd tussen vangst en ontgraten. Wij verzoeken u ook aan te geven of u bijzondere vereisten met betrekking tot het product heeft.
-  Extracteur d'arêtes pour différentes espèces de poissons, comme la plupart des salmonidés, des truites, etc. Pour plus d'informations, veuillez consulter notre site Web et la matrice de produits du dossier principal. Lors de la commande, veuillez fournir à STEEN les spécifications électriques et un raccord d'eau disponible. Indiquez-nous également quelle espèce de poisson (de préférence le nom scientifique) vous souhaitez traiter, y compris sa capacité et sa longueur générale. Veuillez également nous informer de la température du produit et du délai entre la mise à mort et le désossage. Veuillez aussi indiquer si vous avez des exigences particulières concernant le produit.
-  Grätenentferner für verschiedene Fischarten wie die meisten Lachse, Forellen, usw. Weitere Informationen finden Sie auf unserer Website und in der Produktmatrix im Hauptverzeichnis. Bitte teilen Sie STEEN bei der Bestellung die elektrischen Daten und den verfügbaren Wasseranschluss mit. Teilen Sie uns bitte auch mit, welche Fischarten (vorzugsweise der wissenschaftliche Name) Sie mit welcher Kapazität und welcher allgemeinen Länge verarbeiten möchten. Bitte teilen Sie uns auch die Temperatur des Produkts und die Zeitspanne zwischen Schlachtung und Entgräten mit. Bitte geben Sie auch an, ob Sie besondere Anforderungen an das Produkt haben.



FOOTPRINT

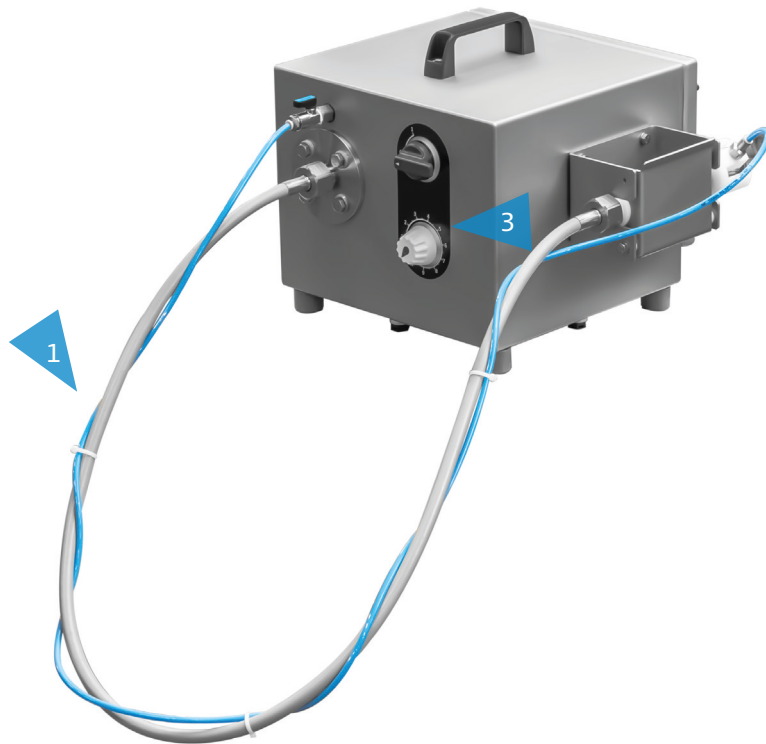


Due to the high degree of customization possibilities, technical data of the final product may vary.



ST591

PINBONE REMOVER



591/CABLE 1	591/BRACKET 2	591/DIRECTION 3	CUSTOMIZED 4
Longer cable: 2m	Wall mounting bracket	Left-handed version	Tailor-made solution

Due to the high degree of customization possibilities, technical data of the final product may vary.