



ST521 SAM


DESCALING DRUM





MODEL



DESCRIPTION

 Semi-automatische ontschubber voor bepaalde soorten hele vis, zoals zeebrasem, zeebaars (tandbaars), roodbaars en andere vis van gelijke grootte. Informeer STEEN bij het bestellen over de elektrische specificaties en beschikbare wateraansluiting. Informeer ons eveneens welke vissoorten (bij voorkeur de wetenschappelijke naam) u wenst te verwerken, inclusief de capaciteit. De vis moet na ontschubben gefileerd worden en is niet geschikt om heel te verkopen.

 Écailleuse pour certains types de poissons entiers tels que la dorade, le bar (mérrou), le sébaste et autres de tailles similaires. Lors de la commande, veuillez fournir à STEEN les spécifications électriques et un raccord d'eau disponible. Indiquez-nous également quelle espèce de poisson (de préférence le nom scientifique) vous souhaitez traiter, y compris sa capacité. Le poisson est destiné à être ensuite découpé en filet et n'est pas recommandé pour la présentation.

 Entschuppungstrummel für bestimmte Arten ganzer Fische wie Seebrassen, Wolfsbarsch (Zackenbarsch), Rotbarsch und andere ähnliche Größen. Bitte teilen Sie STEEN bei der Bestellung die elektrischen Daten und den verfügbaren Wasseranschluss mit. Teilen Sie uns bitte auch mit, welche Fischarten (vorzugsweise der wissenschaftliche Name) Sie mit welcher Kapazität verarbeiten möchten. Die Fische sind für das anschließende Filetieren bestimmt und werden nicht für die Auslage empfohlen.

TECHNICAL DATA

FEATURE	DATA
Operators	1
Voltage range (1)	220V 50-60Hz
Power (1)	0,75Kw
Controls	-
LxWxH (2)	935 x 622 x 1002mm
Weight (3)	56 kg
Working width	-
Water usage	yes
Water connection	1/2"
Air usage	-
Air connection	-
Speed	-

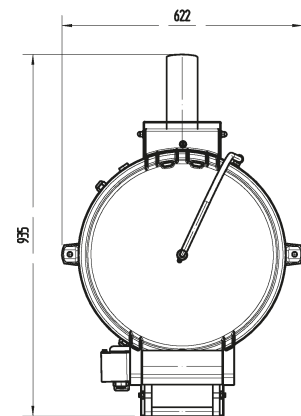
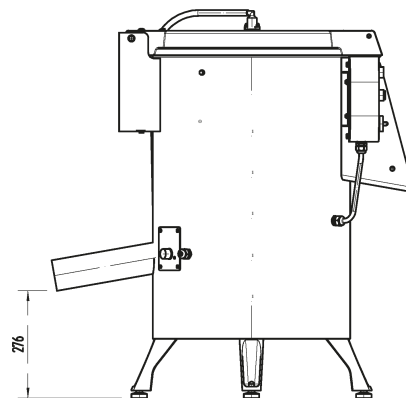
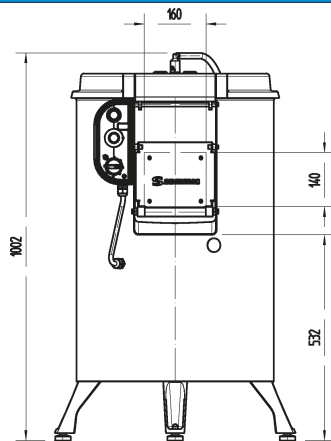
(1) depending on requested voltage

(2) 1mm = 0,03937 inches

(3) 1kg = 2,20462 pounds



FOOTPRINT



Due to the high degree of customization possibilities, technical data of the final product may vary.



ST521 SAM DESCALING DRUM



521SAM/COLLECTOR

1



Tray to catch and filter out scales

CUSTOMIZED

2



Tailor-made solution

Due to the high degree of customization possibilities, technical data of the final product may vary.