



## ST600K

### AUTOMATIC SKINNING MACHINE - LONG MODEL



#### MODEL



#### DESCRIPTION

Versatile automatic skinning machine suitable for various chicken, duck, pheasant and turkey parts. Please check our website and product matrix on the main folder for more information. When ordering, please provide STEEN with the electrical specifications. Also inform us which poultry parts you would like to process including required capacity in pieces per minute. Please also inform if your product is water or air chilled and the time span between killing and skinning. Optimal results occur between 2 and 4°C. In case of special requirements regarding the product, don't hesitate to ask our advice.

Máquina desolladora automática, versátil, adecuada para el pelado de varias partes del pollo, pato, faisán y pavo. Consulte nuestra web y nuestra gama de productos en la carpeta principal para obtener más información. Al realizar el pedido, proporcione a STEEN las especificaciones eléctricas. También infórmenos de qué partes de aves de corral desea procesar, incluida la capacidad requerida en piezas por minuto. Rogamos nos informe si su producto se refrigera con agua o aire frío, así como del intervalo de tiempo entre el sacrificio y el pelado. Los resultados óptimos se producen entre 2 y 4 °C. En caso de requisitos especiales relacionados con el producto, no dude en consultarnos.

Máquina versátil para tirar pele de bancada adequada praticamente para todas as partes de frango, pato, faisão e peru. Consulte o nosso website e matriz de produtos na pasta principal para mais informação. Ao encomendar, avise a STEEN acerca das suas especificações elétricas. Informe também acerca quais as peças das aves que deseja processar, incluindo a capacidade em peças por minuto. Informe-nos também se o seu produto é refrigerado a água ou ar e o intervalo de tempo entre o abate e a retirada da pele. Os melhores resultados ocorrem entre 2 e 4°C. No caso de requisitos especiais sobre o produto, não hesite em consultar-nos.

#### TECHNICAL DATA

FEATURE	DATA
Operators	1-2
Voltage range (1)	220- 480V 50-60Hz
Power (1)	2,25kW/3 phase
Controls	24V
LxWxH (2)	2827 x 660 x 1467 mm
Weight (3)	329 kg
Working width (2)	462 mm
Water usage (4)	-
Water connection	1/2"
Air usage	-
Air connection	-
Speed (5)	+/- 17 m per minute

(1) depending on requested voltage

(2) 1mm = 0,03937 inches

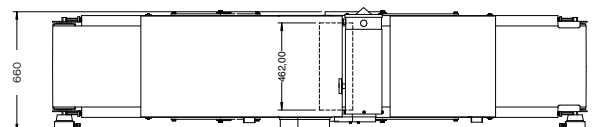
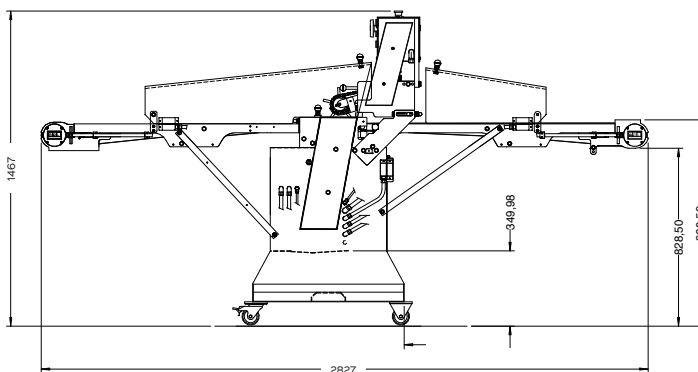
(3) 1kg = 2,20462 pounds

(4) spray system is optional if required

(5)  $\left( \frac{1700\text{cm/min}}{\text{length part (cm)} + 5\text{cm}} \right) \times 2 = \text{theoretical capacity}$



#### FOOTPRINT



Due to the high degree of customization possibilities, technical data of the final product may vary.

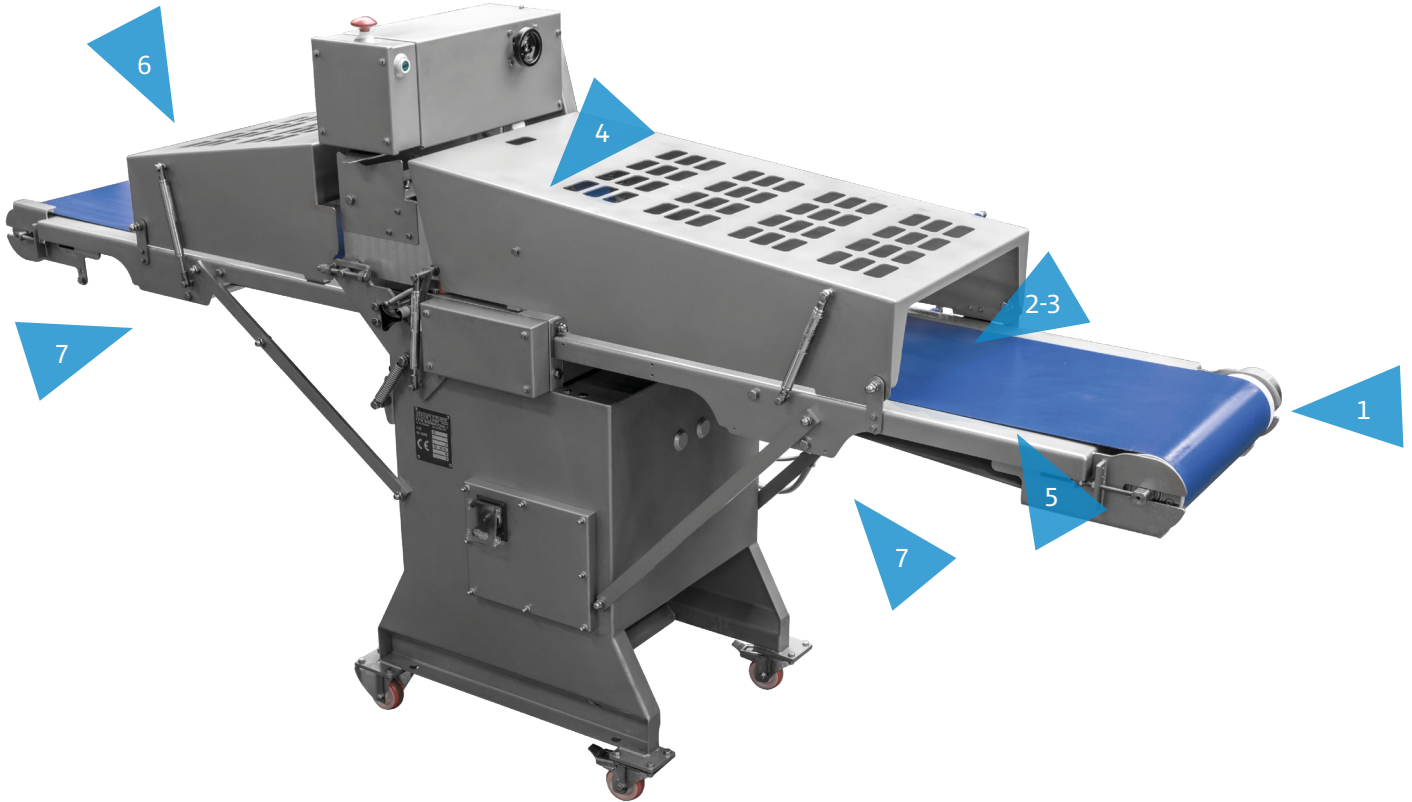


# OPTIONS



## ST600K

AUTOMATIC SKINNING MACHINE - LONG MODEL




600/T100E1 **1**




Infeed table

600/TS089 **2**



2 lane guiding

600/TS089K **3**




4 lane guiding

600/VS/K104D **4**



Spray system

600/INFEED **5**



Short infeed conveyor ≈ -454mm

600/OUTFEED **6**



Short outfeed conveyor ≈ -607mm

600/T11 **7**



Belt washers

CUSTOMIZED **8**



Tailor-made solution

Due to the high degree of customization possibilities, technical data of the final product may vary.