



ST600VR

AUTOMATIC SKINNING & DE-FRILLING MACHINE

MODEL



DESCRIPTION



Automatic skinning machine and de-friller for various types of flatfish fillets. Please check our website and product matrix on the main folder for more information. When ordering, please provide STEEN with the electrical specifications and water connection available. Also inform us which fish species (preferably the scientific name) you would like to process including capacity and general length. Please also indicate if you have any special requirements regarding the product.



Peladora y seccionadora de aletas para varios tipos de filetes de pescado plano. Consulte nuestra web y nuestra gama de productos en la carpeta principal para obtener más información. Al realizar el pedido, proporcione a STEEN las especificaciones eléctricas y la conexión de agua disponibles. También infórmenos de las especies de pescado (preferiblemente el nombre científico) que desea procesar, incluidas la capacidad y la longitud general. Indique igualmente si tiene algún requisito especial con respecto al producto.



Máquina automática para tirar a pele de vários tipos de peixe de filete baixo. Consulte o nosso website e matriz de produtos na pasta principal para mais informação. Ao encomendar, indique à STEEN as especificações elétricas e ligação de água disponível. Informe também que espécies de peixe (de preferência o nome científico) desejaria processar, cada uma delas indicando a capacidade e comprimento geral. Convidamo-lo a indicar-nos quaisquer requisitos especiais que possa ter sobre o seu produto.

TECHNICAL DATA

FEATURE	DATA
Operators	1-2
Voltage range (1)	220- 480V 50-60Hz
Power (1)	2,75kW/3 ph
Controls	24V
LxWxH (2)	1949 x 746 x 1180 mm
Weight (3)	302 kg
Working width (2)	455 mm
Water usage	16 l/m
Water connection	1/2"
Air usage	-
Air connection	-
Speed (4)	+/- 17 m per minute

(1) depending on requested voltage

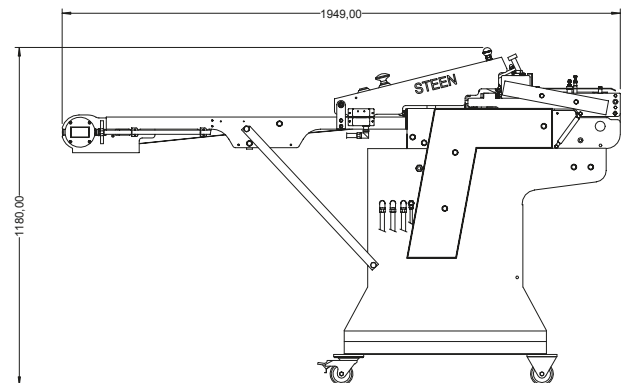
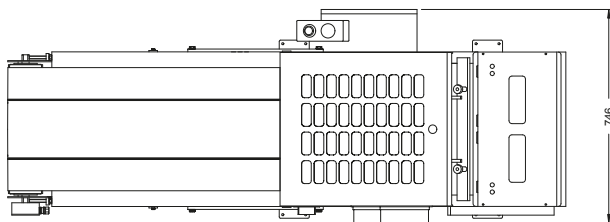
(2) 1mm = 0,03937 inches

(3) 1kg = 2,20462 pounds

(4) $\left(\frac{1700\text{cm/min}}{\text{length fillet (cm)} + 5\text{cm}}\right) \times 2 = \text{theoretical capacity}$



FOOTPRINT



Due to the high degree of customization possibilities, technical data of the final product may vary.



OPTIONS



ST600VR

AUTOMATIC SKINNING & DE-FRILLING MACHINE



600/100E

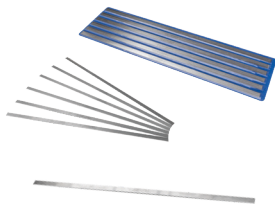
1



Table in front of infeed conveyor with water for faster feeding

600/RAZOR

2



Different knife sizes for optimal result

600/RS200A

3



Outfeedbelt intralox

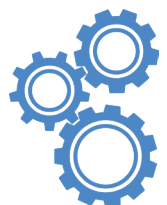
600/1LANE



Single lane skinner

CUSTOMIZED

4



Tailor-made solution

Due to the high degree of customization possibilities, technical data of the final product may vary.