




## ST600K10


### AUTOMATIC SKINNING MACHINE - SHORT MODEL


#### MODEL



#### DESCRIPTION

 All-round automatic skinning machine suitable for chicken, duck, pheasant and turkey parts not higher than 50 mm. Please check our website and product matrix on the main folder for more information. When ordering, please provide STEEN with the electrical specifications. Also inform us which poultry parts you would like to process including required capacity in pieces per minute. Please also inform if your product is water or air chilled and the time span between killing and skinning. Optimal results occur between 2 and 4°C. In case of special requirements regarding the product, don't hesitate to ask our advice.

 Полностью автоматическая шкуроемная машина. Подходит для частей курицы, утки, фазана и индейки высотой не более 50 мм. Для получения дополнительной информации, пожалуйста, посетите наш сайт и проверьте таблицу с применяемыми продуктами. При заказе, пожалуйста, предоставьте STEEN информацию по требуемому электрическому подключению. Также сообщите нам, какие части птицы вы хотели бы обработать, включая необходимую производительность в штуках в минуту. Пожалуйста, также сообщите нам, если ваш продукт охлажден водой или воздухом и промежуток времени между убоем и снятием кожи. Оптимальные результаты достигаются при температуре 2-4°C. В случае особенных требований относительно продукта, обратитесь к нам за консультацией.

 全自动去皮机适合于高度不大于50mm鸡肉、鸭、野鸡和火鸡部分去皮。请查阅我们的网站和主文件册上的产品列表以了解更多信息。订购时，请告知STEEN您的电源规格，并告知我们您是要处理禽类的哪部分以及每分钟的产量，同时请告知我们的产品是水冷却还是气冷却，宰杀和去皮之间的时间间隔。产品温度在2-4°C时，去皮效果最好。如果您对产品有特殊要求，请随时咨询我们的意见。

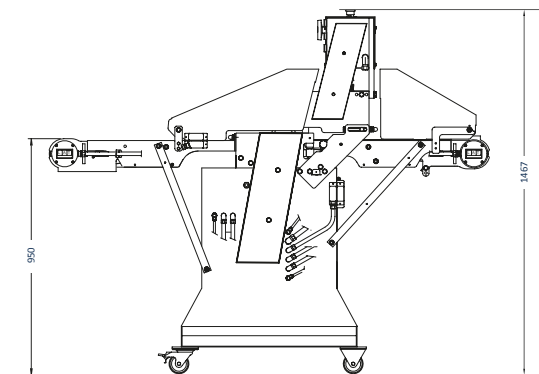
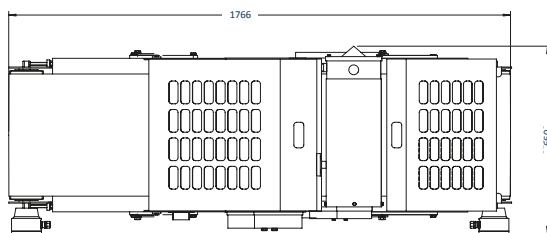
#### TECHNICAL DATA

FEATURE	DATA
Operators	1-2
Voltage range (1)	220- 480V 50-60Hz
Power (1)	2,25kW/3 phase
Controls	24V
LxWxH (2)	1766 x 660 x 1467 mm
Weight (3)	300 kg
Working width (2)	462 mm
Water usage (4)	-
Water connection	1/2"
Air usage	-
Air connection	-
Speed (5)	+/- 17 m per minute

(1) depending on requested voltage  
 (2) 1mm = 0,03937 inches  
 (3) 1kg = 2,20462 pounds  
 (4) spray system is optional if required  
 (5)  $\left( \frac{1700\text{cm}/\text{min}}{\text{length fillet (cm)} + 5\text{cm}} \right) \times 2 = \text{theoretical capacity}$



#### FOOTPRINT



Due to the high degree of customization possibilities, technical data of the final product may vary.

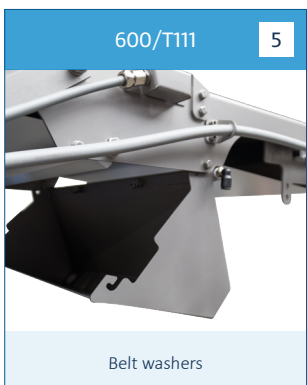


# OPTIONS



## ST600K10

AUTOMATIC SKINNING MACHINE - SHORT MODEL



Due to the high degree of customization possibilities, technical data of the final product may vary.